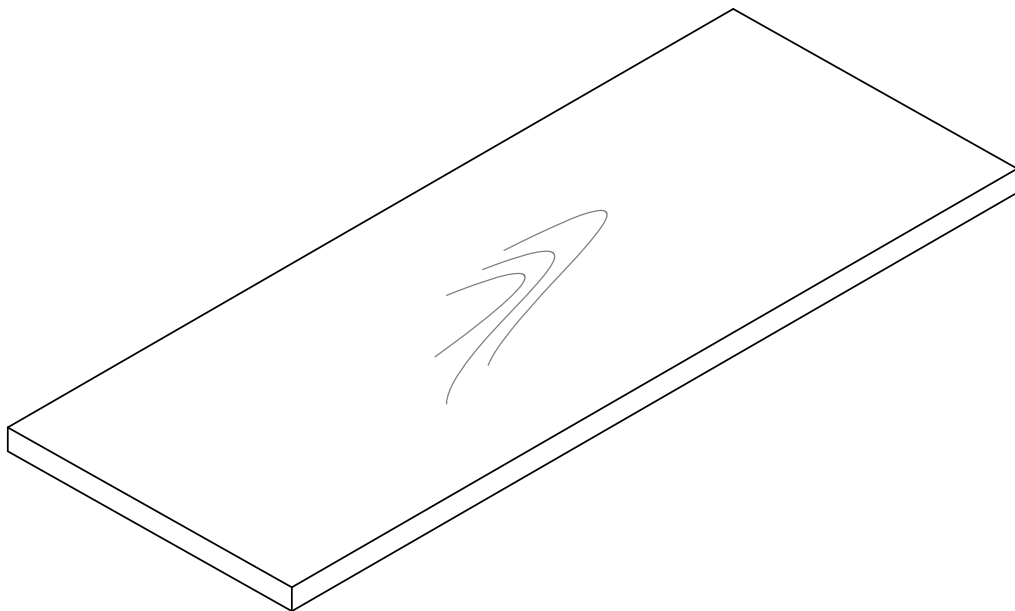

PLAN DE TRAVAIL



**IMPORTANT : A conserver pour consultation ultérieure.
Notice à lire soigneusement**

VOUS VENEZ D'ACHETER UN PLAN DE TRAVAIL DE CUISINE. MERCİ POUR VOTRE CONFIANCE.

Vous trouverez ci-après quelques conseils de pose, d'entretien et d'utilisation, indispensables à respecter pour garantir la durée de vie de votre plan de travail.

Votre produit est garanti dans le cadre d'une utilisation normale et contre tout vice de fabrication, d'assemblage ou de collage.

Veillez contacter votre distributeur pour connaître les conditions de garantie. Il est important de conserver cette notice ainsi que votre ticket de caisse pour que la garantie puisse s'appliquer dans les meilleures conditions et pour le bon usage et l'entretien de votre meuble.

Ce produit est destiné à un usage domestique, il ne doit en aucun cas être installé pour un usage industriel, professionnel ou public.

Votre plan de travail doit être installé en respectant scrupuleusement les recommandations contenues dans cette notice.

Si le produit n'est pas posé dans l'immédiat, il doit être stocké à plat, dans un endroit sec et à l'abri de la lumière.

Un plan de travail mince peut présenter un galbe naturel qui ne sera plus visible une fois le produit solidement fixé sur les meubles.

Durant toutes les étapes de pose, disposez vos produits sur un support stable et propre.

Pour les produits présentant un film de protection, le retirer une fois la pose terminée.

1 CONDITIONS AMBIANTES

Pour garantir une durée de vie optimale de votre plan de travail, veillez à respecter les conditions ambiantes suivantes :

- Votre cuisine doit être équipée d'une VMC (ventilation mécanique centralisée).
- Aérez votre pièce le plus souvent possible et évitez de surchauffer.
- Ne disposez pas de source de chauffage à proximité de vos plans de travail

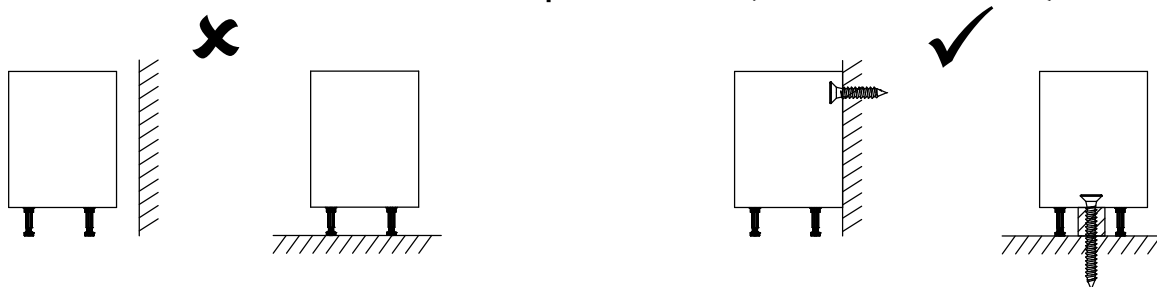
2 CONSEILS & RÈGLES DE POSE

1 Avant la pose du plan de travail assurez-vous que vos meubles soient :

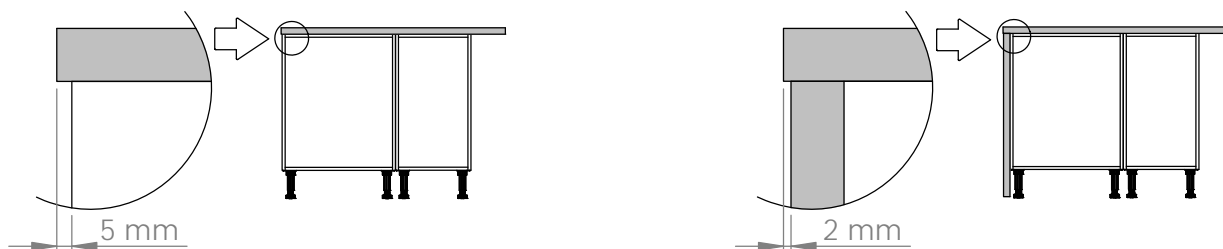
1.1 Correctement alignés, de niveau et fixés ensemble.



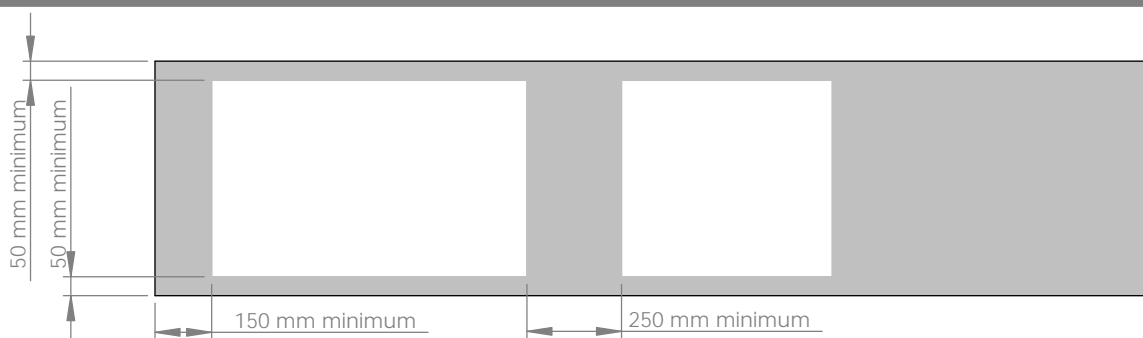
1.2 Solidement fixés au mur ou au sol pour les îlots (voir notice meuble)



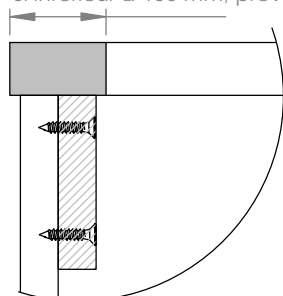
2 Positionnez votre plan de travail



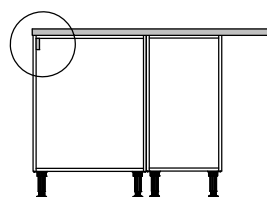
3 Prévoyez les découpes



Si inférieur à 150 mm, prévoir un renfort dans le meuble pour soutenir le plan de travail

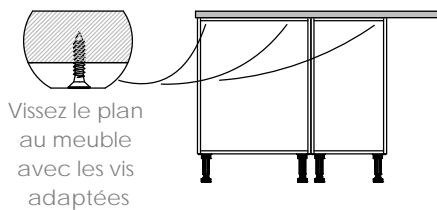
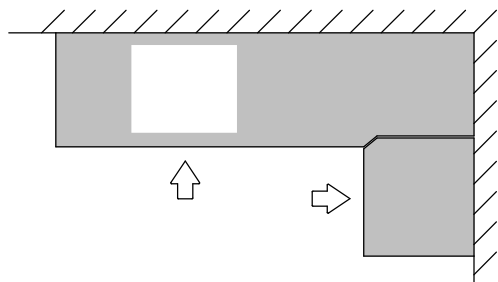
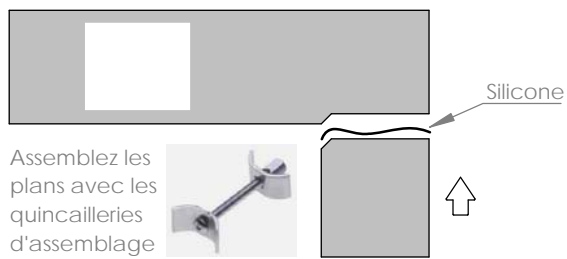
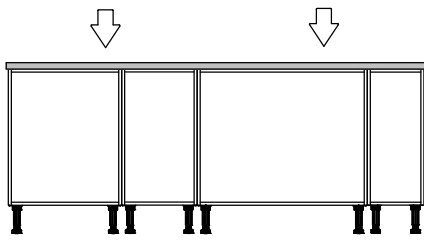


Attention à la dimension du renfort selon les éléments intérieur du meuble (tiroir, porte...)



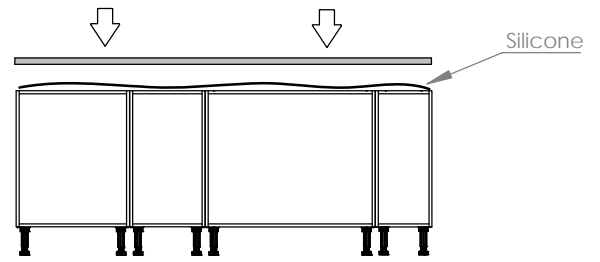
4 Fixez et appliquez des joints en silicone aux plans de travail

Panneau de particules

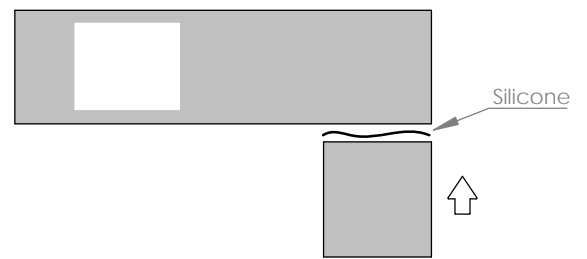


Panneau compact

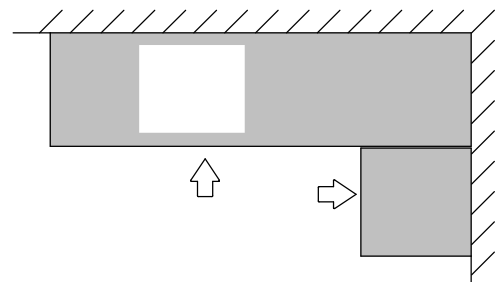
4.1



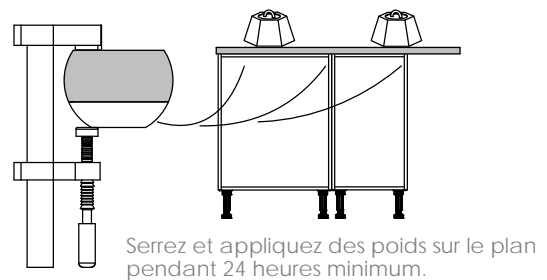
4.2



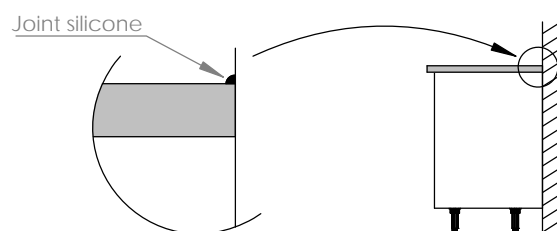
4.3



4.4

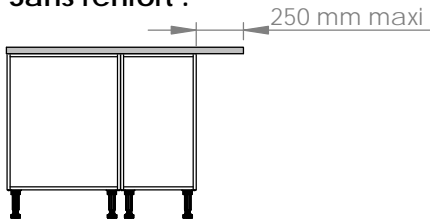


4.5

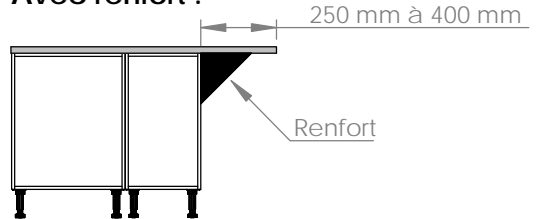


5 Prévoyez les renforts nécessaires aux plans de travail débordants

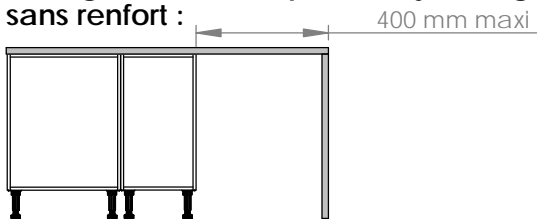
Sans renfort :



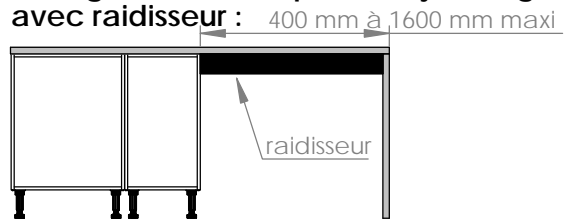
Avec renfort :



Configuration avec pieds ou jambage sans renfort :



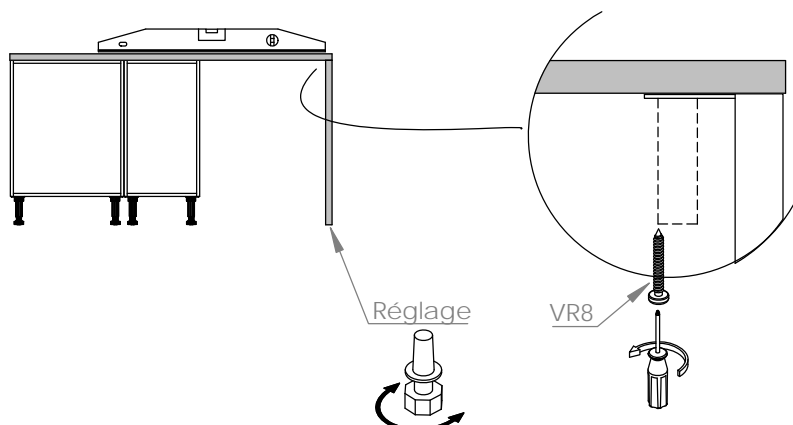
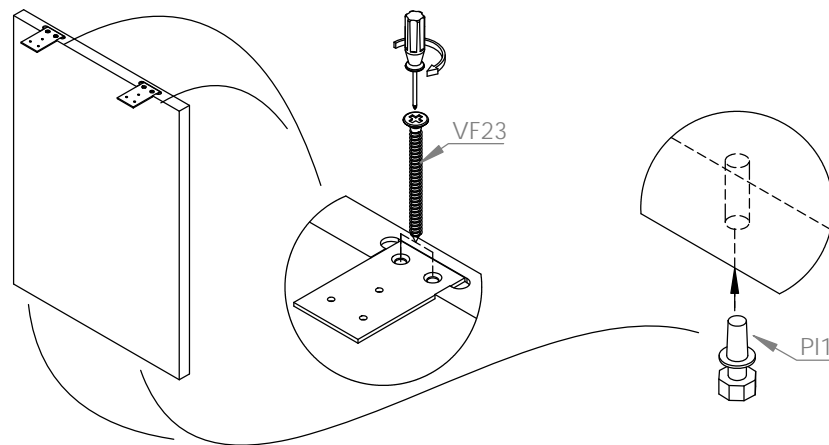
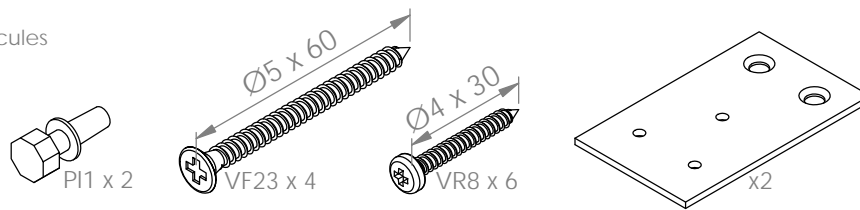
Configuration avec pieds ou jambage avec raidisseur :



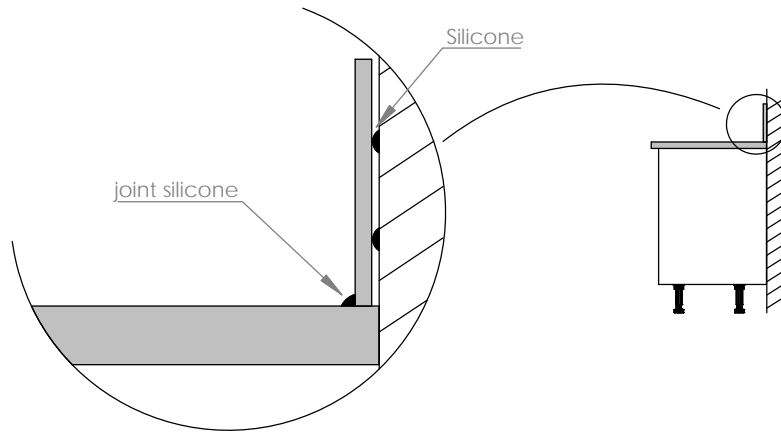
A mettre pour éviter l'affaissement du plan

6 Fixez les jambages

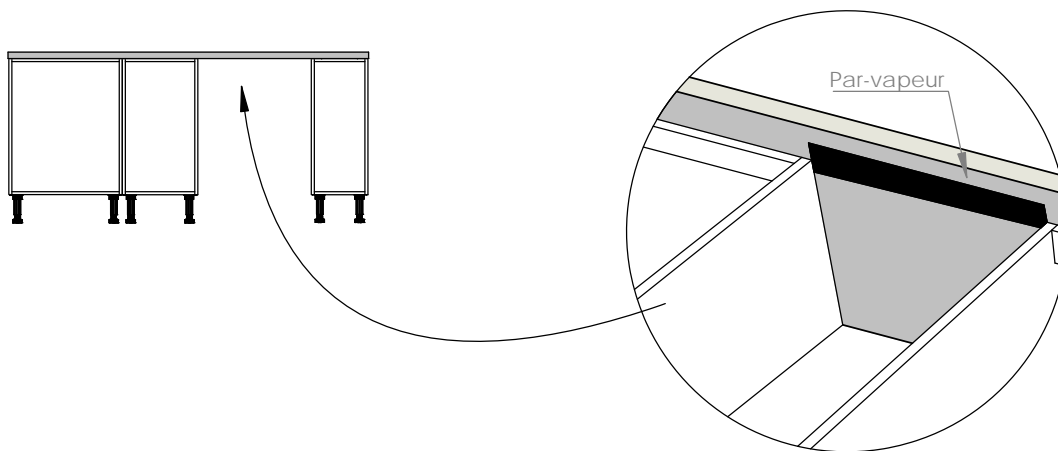
Kit pour panneau de particules d'épaisseur 38 mm et plus



7 Collez les crédences ou dossierets



8 Posez la protection pare-vapeur (non fourni) au dessus des lave-vaisselles et fours



3 CONSEILS & PRÉCONISATIONS D'USAGE

Précautions / Recommandations	Conseils	Conséquences en cas de non-respect
<ul style="list-style-type: none"> Ne jamais laisser de l'eau stagnante sur le plan de travail Ne jamais laisser une éponge ou un chiffon humide sur le plan 	Toujours bien essuyer/sécher après usage	Gonflements, décollement de chant
<ul style="list-style-type: none"> Ne jamais laisser de produits très pigmentés sur le plan de travail (vin rouge, soda, café, etc...) Ne pas laisser stagner d'éclaboussures de cuisson Ne pas laisser d'aliment / plat gras stagner sur le plan de travail 	Toujours bien essuyer/ nettoyer immédiatement Utiliser des repose plats ou des sets de table	Tâches
<ul style="list-style-type: none"> Ne jamais poser un plat sortant du four, une casserole ou équivalent chaud 	Utiliser des dessous/repose plats	Brûlures / Cloques
<ul style="list-style-type: none"> Isoler des sources de chaleur comme les grilles pain, appareils à grillades, gaufriers, etc.. 	Utiliser un plateau	Tâches jaunes
<ul style="list-style-type: none"> Ne jamais couper directement sur le plan de travail 	Utiliser une planche à découper	Rayures
<ul style="list-style-type: none"> Ne jamais utiliser de produits de nettoyage agressifs (décapant, anticalcaire), pas de produits à base de javel, alcool, acétone, etc... Ne pas utiliser de nettoyeur vapeur 	Utiliser un chiffon doux imbibé d'eau savonneuse diluée à 1%, rincer à l'eau à l'aide d'un chiffon doux puis bien sécher avec une microfibre	Tâches, décolorations, surface plus rugueuse / poreuse, détérioration du chant
<ul style="list-style-type: none"> Ne pas utiliser d'éponge abrasive / paille de fer pour le nettoyage de votre plan de travail 	Utiliser un chiffon doux type micro fibre	Micro-rayures
<ul style="list-style-type: none"> Ne pas laisser la porte de votre four / lave-vaisselle ouvert après un cycle de chauffe 	Garder les portes de four et de lave-vaisselle fermées après un cycle. Vérifier régulièrement l'étanchéité des portes de four / lave-vaisselle Veiller à la bonne ventilation de vos appareils électro-ménager	Gonflements, décollement de chant, dégradation du chant et du plan de travail



FR

**Donnez ou recyclez
vos meubles.**



Association

ou



Magasin

ou



Déchèterie

<https://quefairedemesdechets.fr>