

NOTICE DE MONTAGE
INSTRUCTIONS
MONTAGEHANDLEIDING

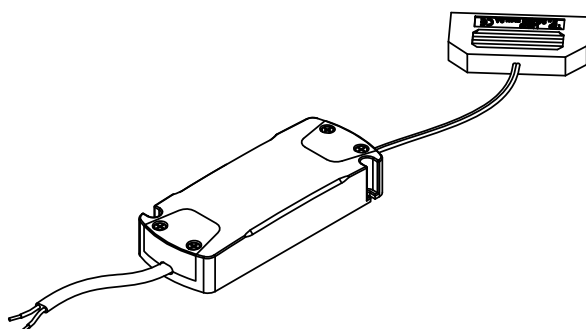
Lire le guide de pose avant de monter votre cuisine.
Read the installation guide before assembling your kitchen.
Lees de montagegids alvorens uw keuken te monteren.

IMPORTANT - A lire soigneusement
A conserver pour consultation ultérieure.

IMPORTANT - Read carefully
Retain for future reference.

BELANGRIJK - Aandachtig te lezen
Te bewaren voor later gebruik.

DRIVER 15W - REF : 75401341



Compatible uniquement avec les éclairages
livrés avec votre cuisine

Compatible only with the lights supplied with
your kitchen.

Uitsluitend compatibel met de bij uw keuken
meegeleverde verlichting

DRIVER - PUISSANCE/POWER/VERMOGEN MAX 15W

Le raccordement électrique doit être effectué par un installateur qualifié et agréé.

Electrical connection must be performed by a qualified, accredited installer.

De elektrische aansluiting dient uitgevoerd te worden door een gekwalificeerde en erkende installateur.

Couper l'alimentation électrique avant toute intervention.

Disconnect the power supply before beginning any work.

Sluit voorafgaand aan welke werkzaamheden ook de elektrische voeding af.

Ce produit est destiné à un usage domestique. Il ne doit en aucun cas être installé pour un usage industriel, professionnel ou public.

This product is intended for domestic use. On no account must it be installed for industrial, professional or public use.

Dit product is bestemd voor huishoudelijk gebruik. Het mag in geen geval geïnstalleerd worden voor industriële, professionele of openbare doeleinden.

Ce produit est destiné à être posé uniquement en intérieur, dans la cuisine.

This product is intended to be installed indoors, in the kitchen.

Dit product mag uitsluitend binnen, in de keuken, geïnstalleerd worden.

Dans le cas des locaux d'habitation avec prises de courant inférieur ou égal à 32 A, le circuit correspondant doit être protégé par un dispositif à courant différentiel-résiduel (DDR) inférieur ou égal à 30 mA.

In the case of residential premises with sockets rated 32A or less, the corresponding circuit must be protected by a residual current device (RCD) rated 30 mA or less.

In geval van woonruimten met stopcontacten van minder dan of gelijk aan 32 A, dient het betreffende circuit beschermd te worden door een aardlekschakelaar van minder dan of gelijk aan 30 mA.

Ce produit ne doit pas être branché sur un variateur.

This product must not be plugged into a dimmer.

Dit product mag niet aangesloten worden op een dimmer.

Ce driver doit être raccordé au réseau par l'intermédiaire d'un boîtier de raccordement classe II IP2X conformément aux règles d'installation en vigueur (NF C15 100).

This driver must be connected to the mains via a class II IP2X junction box in accordance with currently applicable installation regulations (NF C15 100).

Deze driver dient aangesloten te worden op het stroomnet via een aansluitkastje klasse II IP2X in overeenstemming met de van kracht zijnde installatieregels (NF C15 100).

- Classe 2
- Primaire : 230 VAC 50 Hz
- Secondaire : 12 VDC
- Max. : 1.25A 15W
- 6 Connexions

- Class 2
- Primary: 230V AC 50 Hz
- Secondary: 12V DC
- Max.: 1.25A 15W
- 6 Connections

- Klasse 2
- Primair: 230 VAC 50 Hz
- Secundair: 12 VDC
- Max.: 1.25A 15W
- 6 aansluitingen

Vous pouvez déposer gratuitement votre matériel électrique usagé dans les déchetteries agréées. Il n'est pas réparable.

You can dispose of waste electrical equipment at an approved recycling centre. It is not repairable.

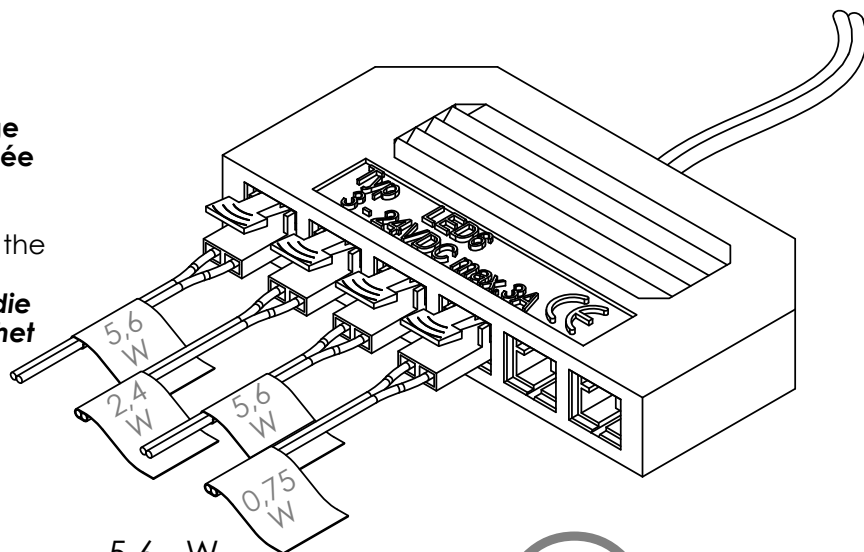
U kunt uw afgedankte elektrische apparatuur gratis wegbrengen bij de erkende vuilverwerkingsbedrijven. Het kan niet gerepareerd worden.



Identifier la puissance de chaque éclairage devant être relié au driver sur l'étiquette située près du connecteur.

Check the power of each lamp to be connected to the driver on the label next to the connector.

Bepaal het vermogen van elke verlichting die aangesloten moet worden op de driver op het etiket bij de connector.



- | | | |
|-----------------------------------|---|----------|
| + Eclairage / light / verlichting | 1 | 5,6 W |
| + Eclairage / light / verlichting | 2 | + 2,4 W |
| + Eclairage / light / verlichting | 3 | + 5,6 W |
| + Eclairage / light / verlichting | 4 | + 0,75 W |

14,35 W

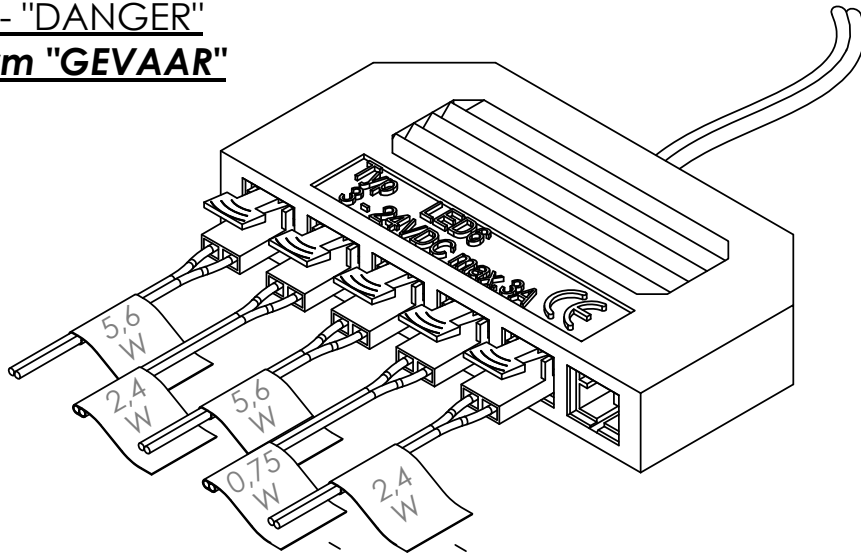


< 15 W

Installation non conforme "DANGER"

Incorrect installation - "DANGER"

Installatie niet conform "GEVAAR"



Eclairage / light / verlichting	1	5,6 W
+ Eclairage / light / verlichting	2	+ 2,4 W
+ Eclairage / light / verlichting	3	+ 5,6 W
+ Eclairage / light / verlichting	4	+ 0,75 W
+ Eclairage / light / verlichting	4	+ 2,4 W

16,75 W



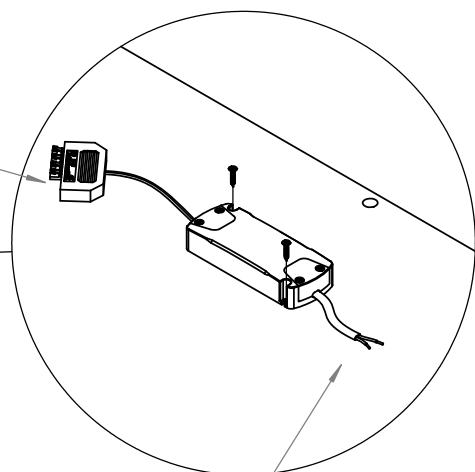
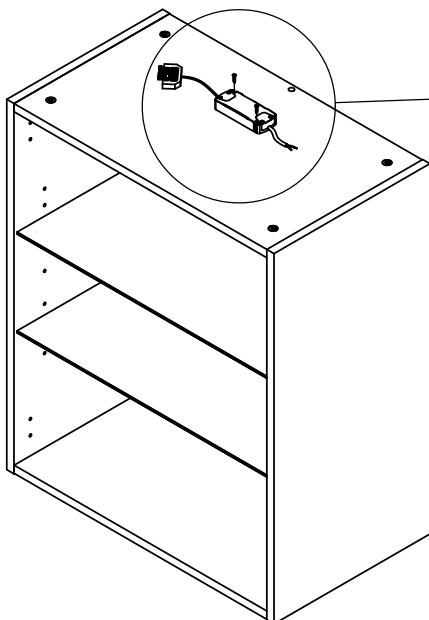
> 15 W

FIXATION DU DRIVER / MOUNTING THE DRIVER / BEVESTIGING VAN DE DRIVER



Le driver doit être fixé au-dessus des caissons (vis non fournies)
The driver must be fixed above the cabinets (screws not supplied)
De driver dient bevestigd te worden boven de behuizingen (schroeven niet meegeleverd)

Raccordement aux éclairages
Connection to the lamps
Aansluiting van de verlichting



Raccordement au réseau par l'intermédiaire d'un boîtier de raccordement
Connection to the mains via a junction box
Aansluiting op het stroomnet via een aansluitkastje

PRODUCT END-OF-LIFE RECYCLING :

You can take your units to a waste collection centre or call on the services of the social-economy and solidarity sector

RECYCLAGE DES PRODUITS EN FIN DE VIE

Vous pouvez rapporter votre mobilier en déchèterie ou faire appel aux acteurs de l'économie sociale et solidaire.



Pour la collecte et le recyclage des meubles usagés



Le Programme Éco-mobilier réunit les distributeurs et les fabricants français de mobilier, les collectivités locales et les acteurs de l'économie sociale et solidaire ainsi que les industriels de la collecte et du recyclage. Financé par l'éco-participation sur les meubles neufs, le Programme Éco-mobilier, agréé par le ministère de l'Écologie, favorise la réutilisation et le recyclage des meubles usagés.

