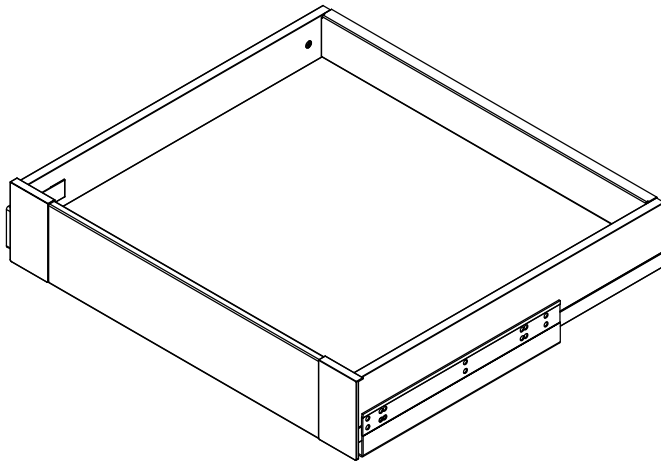


NOTICE DE MONTAGE

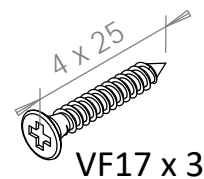
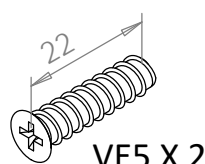
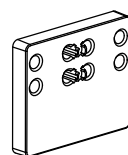
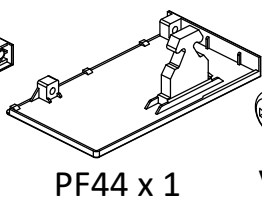
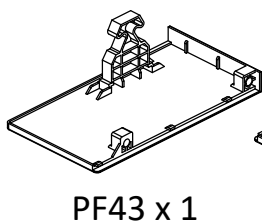
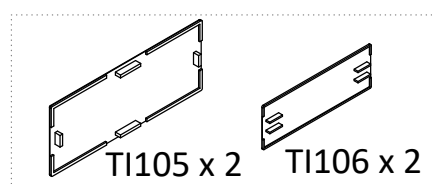
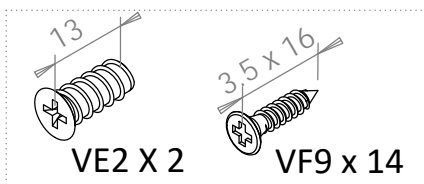
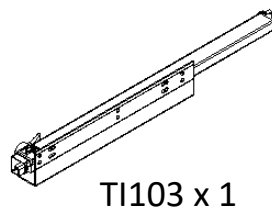
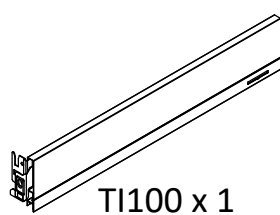
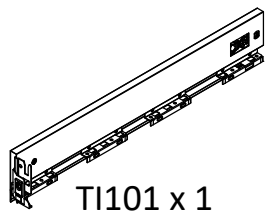
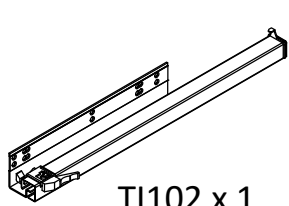
Lire le guide d'installation avant de monter votre cuisine.

IMPORTANT - A lire soigneusement.
A conserver pour consultation ultérieure.

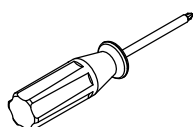
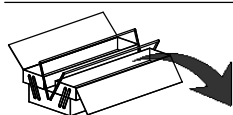
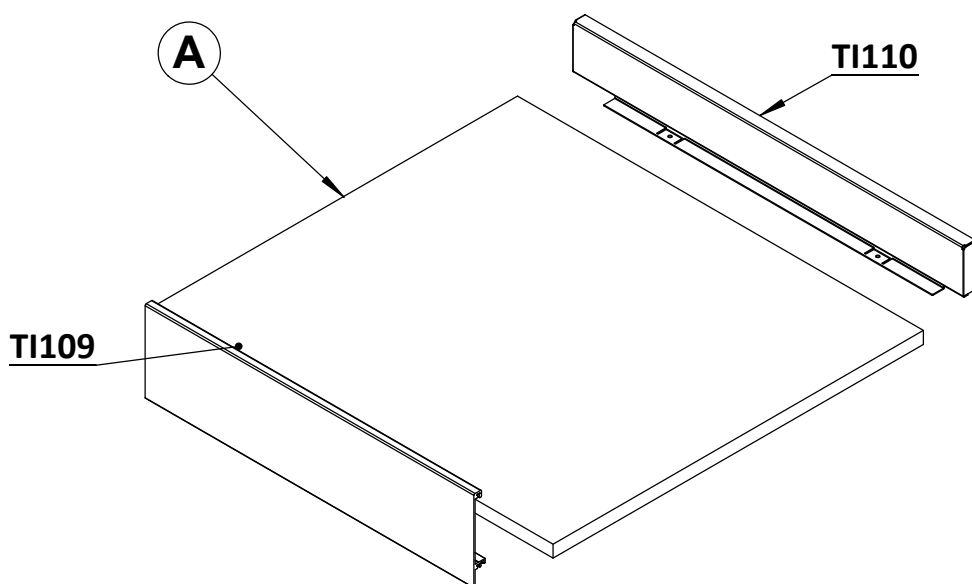


TIROIR A L'ANGLAISE

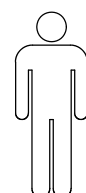
CONTENU DU COLIS



A Fond de tiroir



1 H

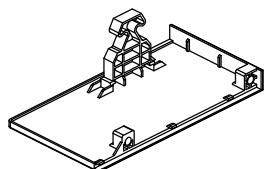




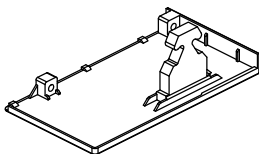
Poser les pièces sur un support stable et propre pour assembler votre produit



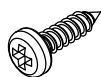
ETAPE 1



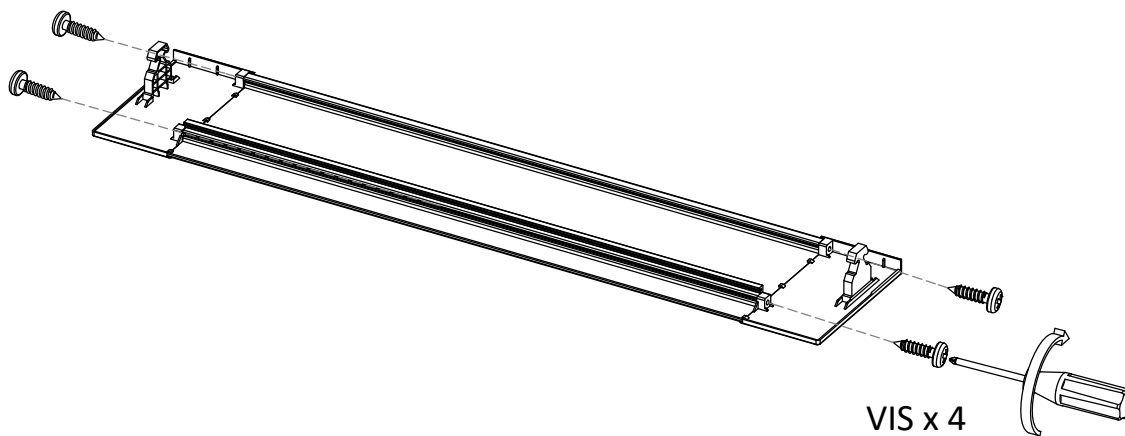
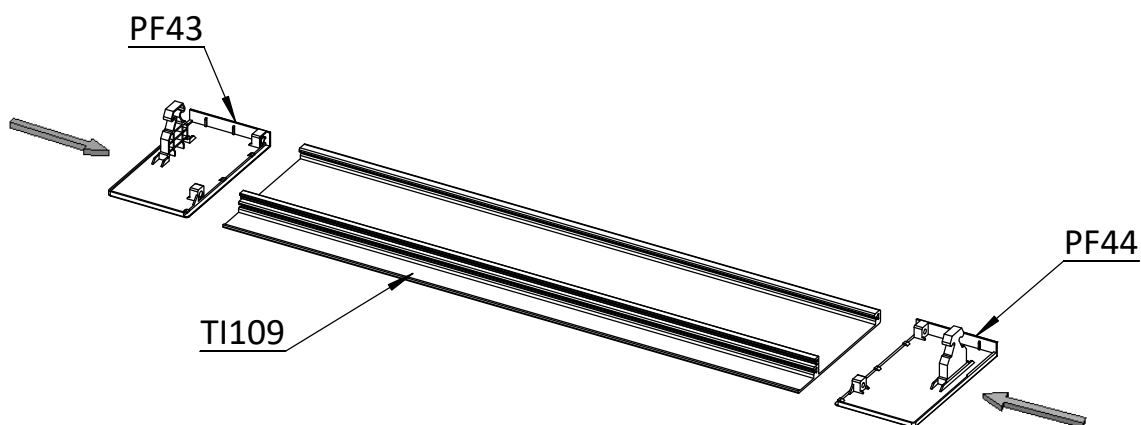
PF43 x 1



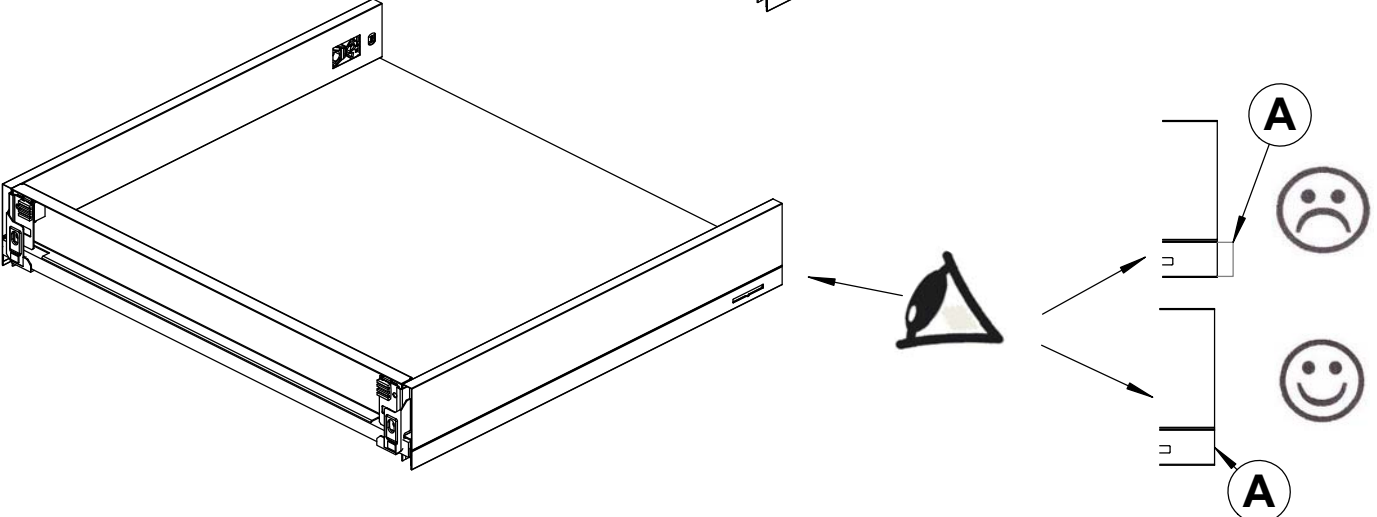
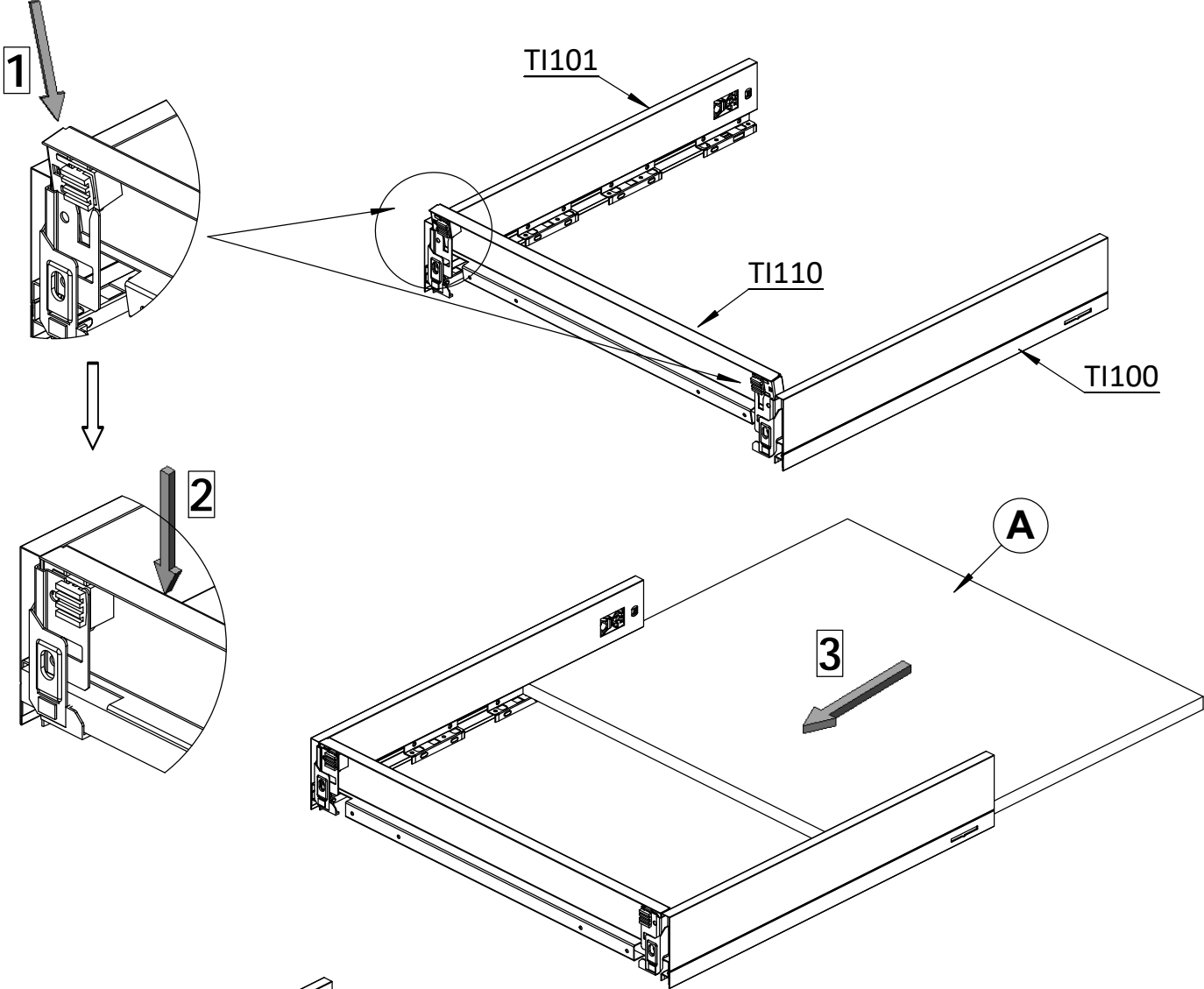
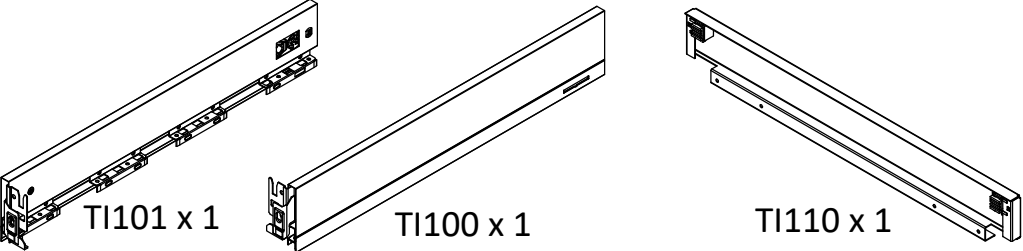
PF44 x 1



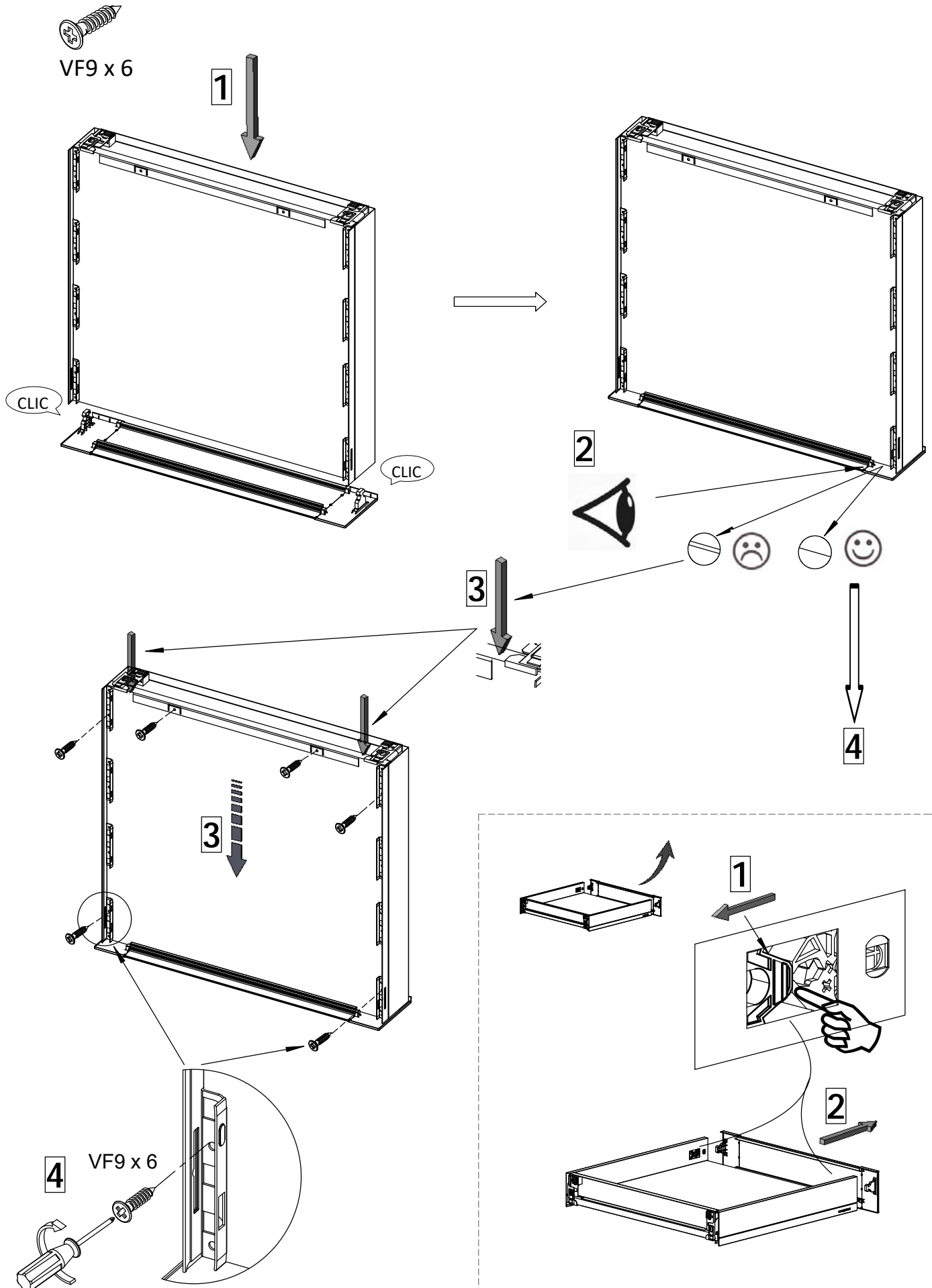
VIS x 4



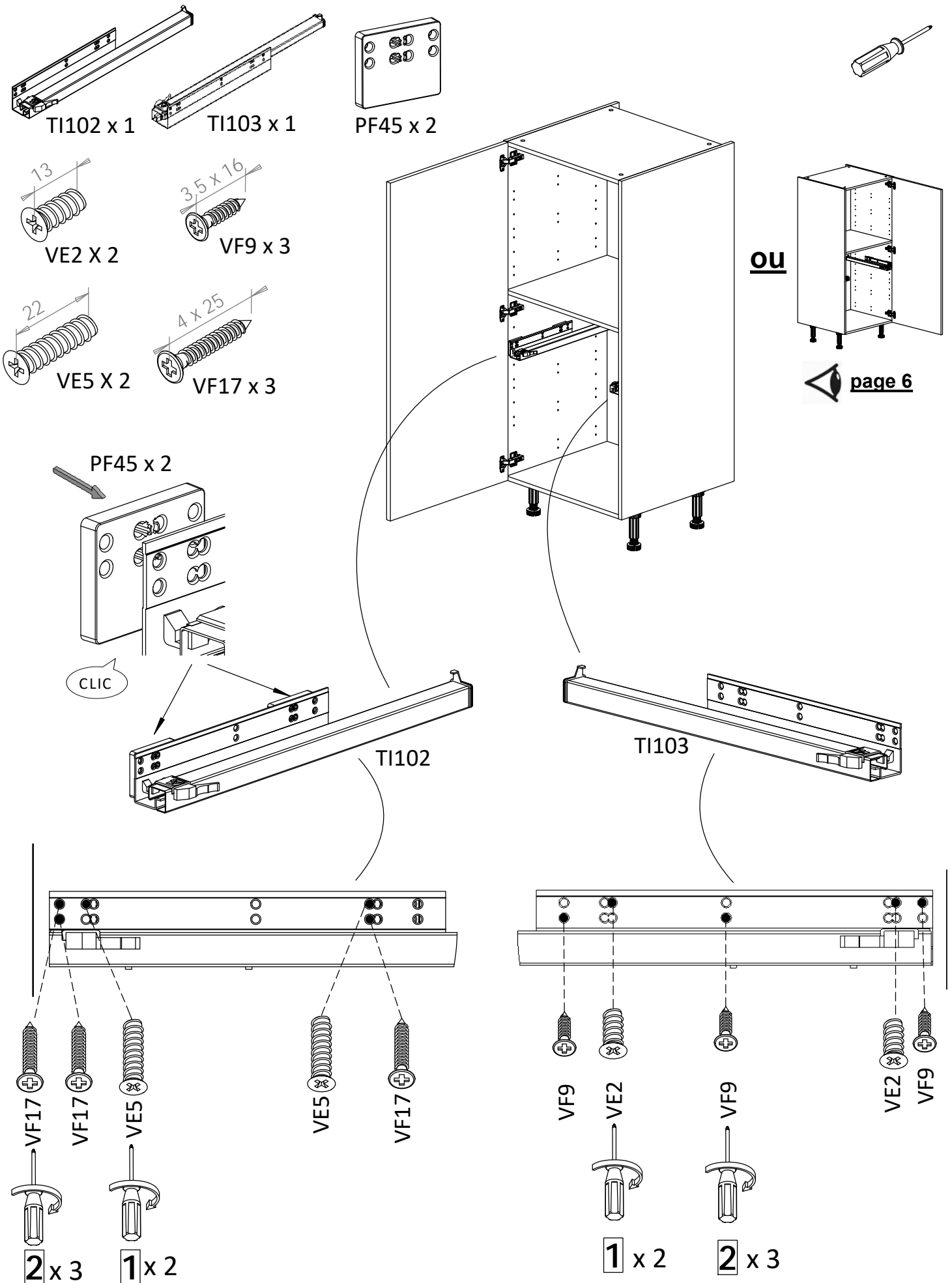
ETAPE 2



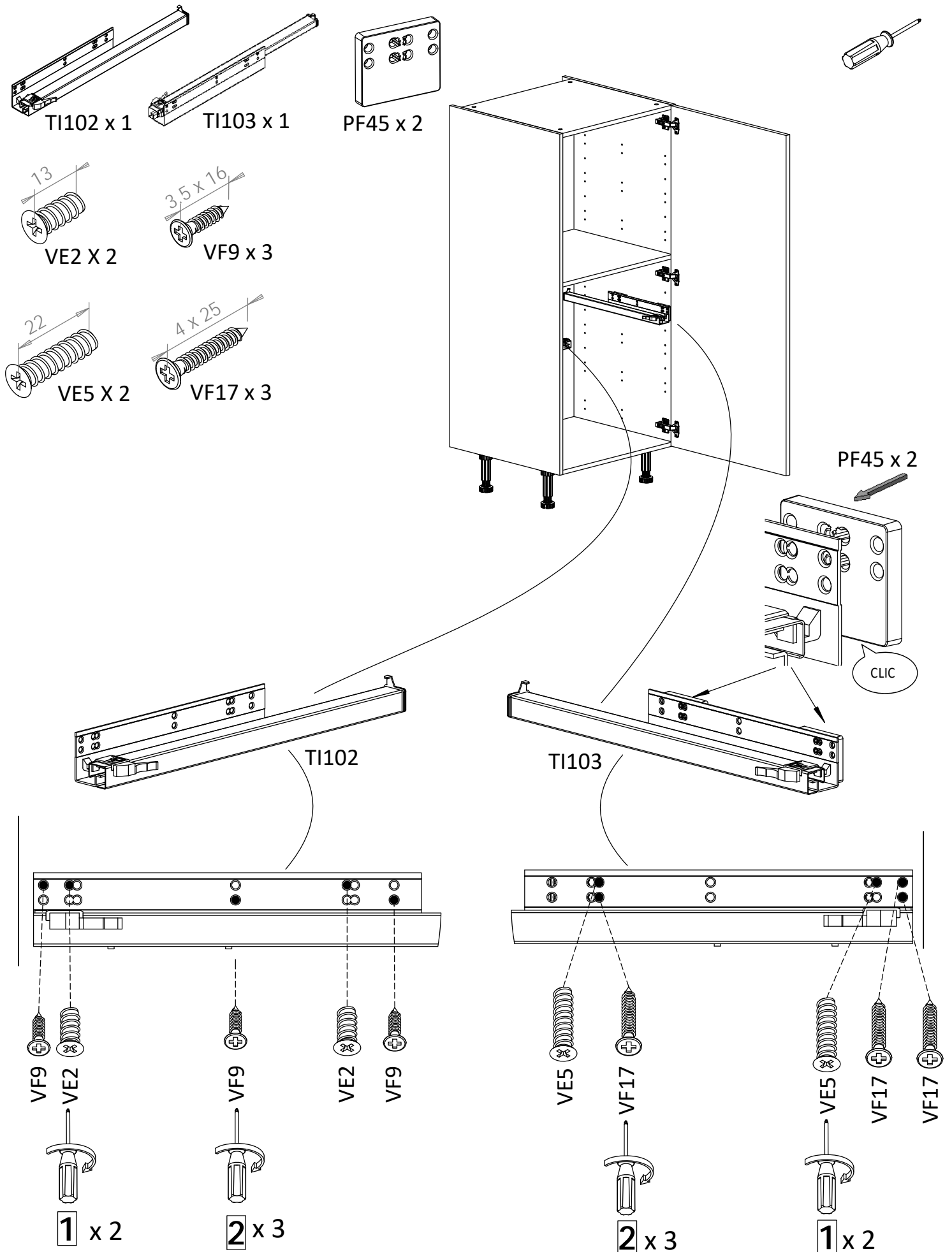
ETAPE 3



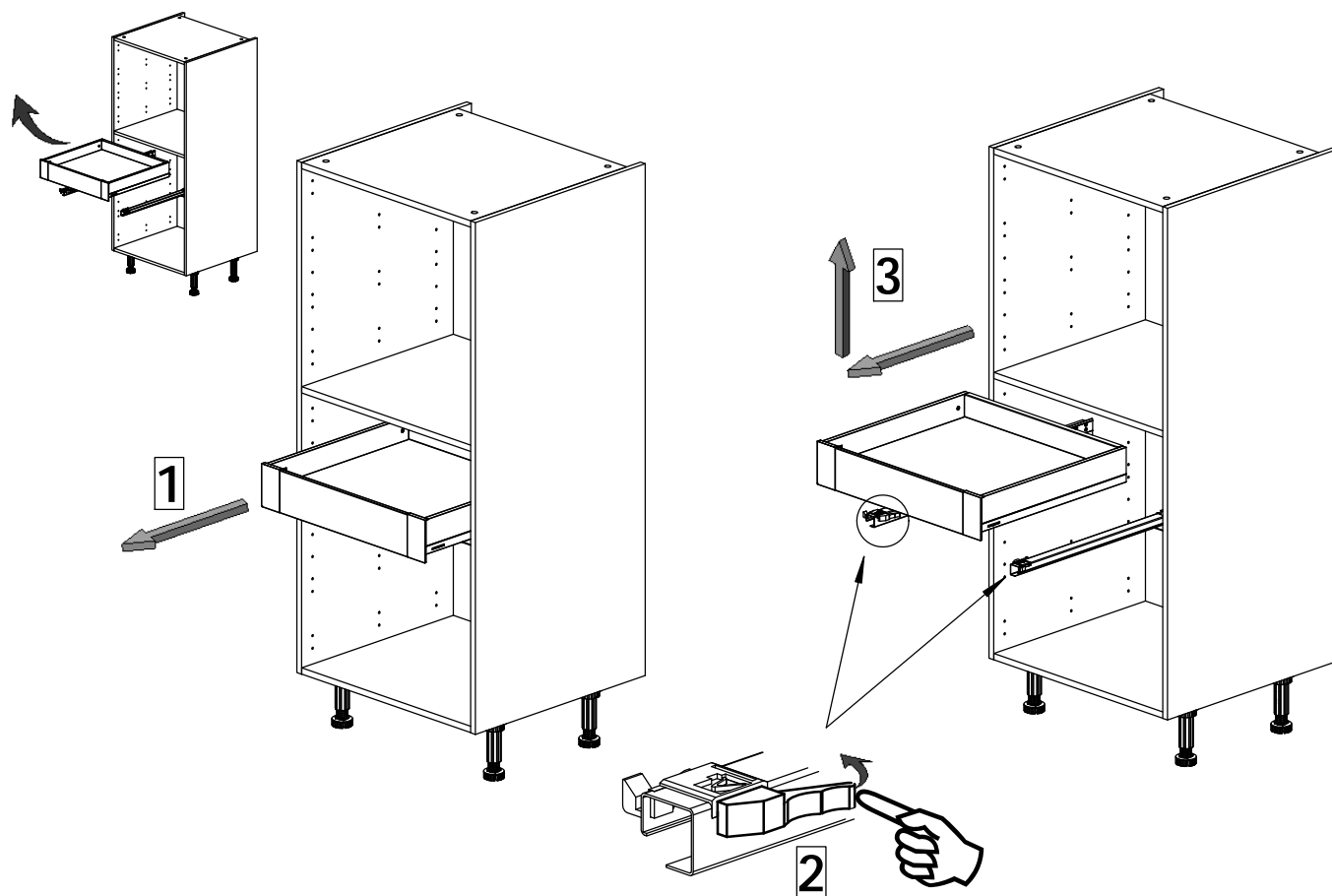
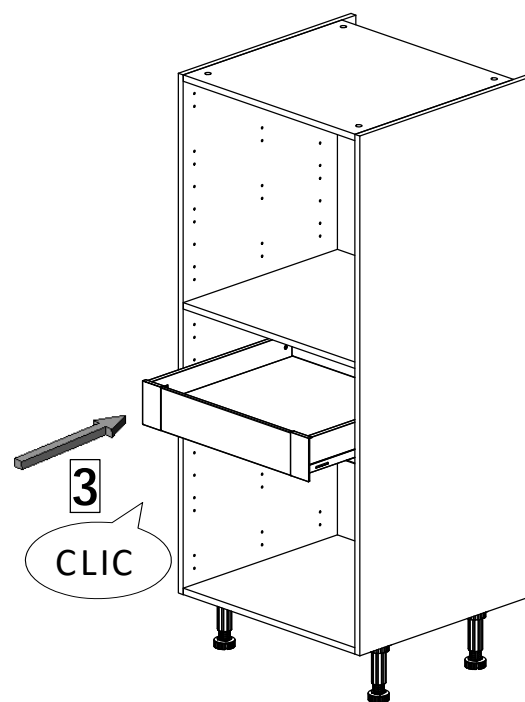
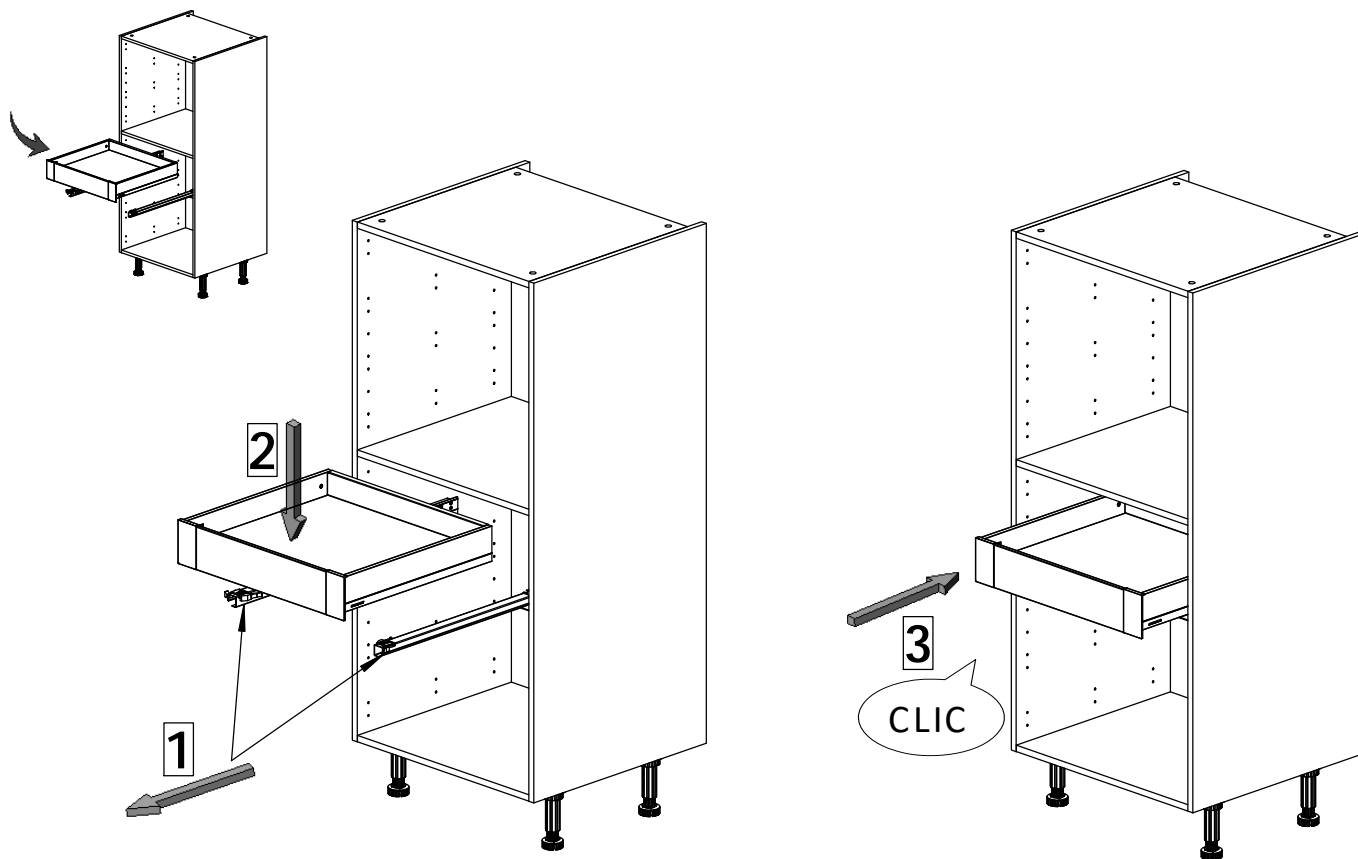
ETAPE 4



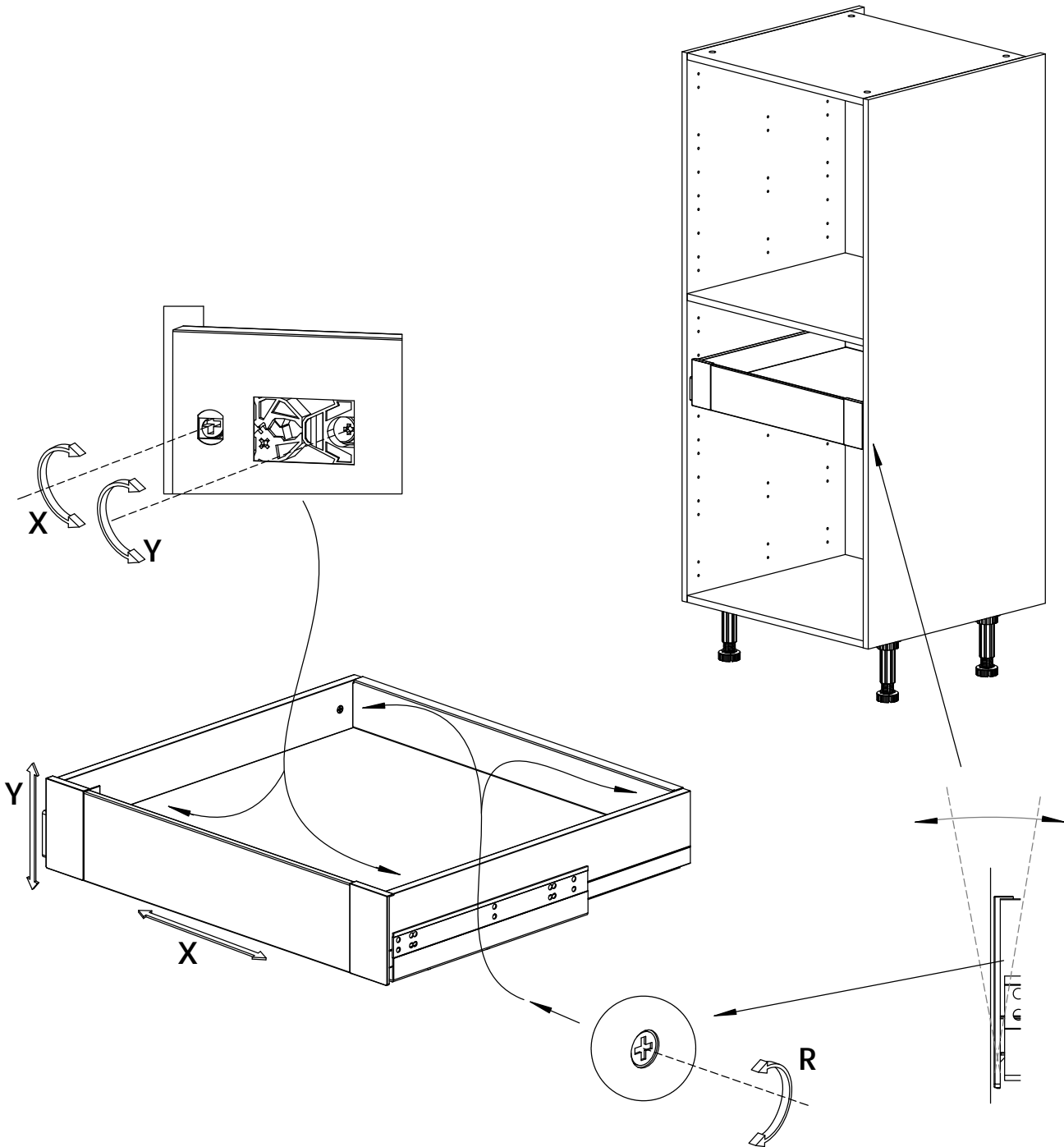
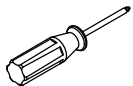
ETAPE 5



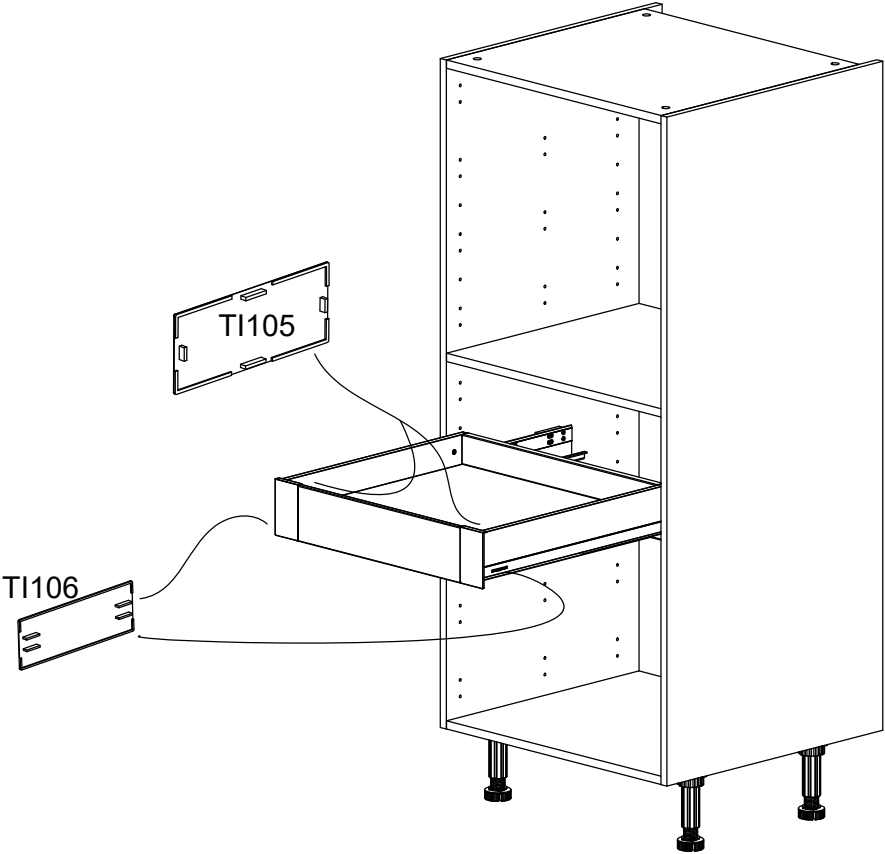
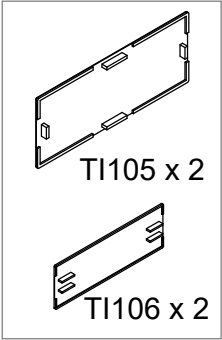
ETAPE 6



ETAPE 7



ETAPE 8





Pour la collecte et le recyclage des meubles usagés

Programme
éco-mobilier

Le Programme Éco-mobilier réunit les distributeurs et les fabricants français de mobilier, les collectivités locales et les acteurs de l'économie sociale et solidaire ainsi que les industriels de la collecte et du recyclage. Financé par l'éco-participation sur les meubles neufs, le Programme Éco-mobilier, agréé par le ministère de l'Écologie, favorise la réutilisation et le recyclage des meubles usagés.