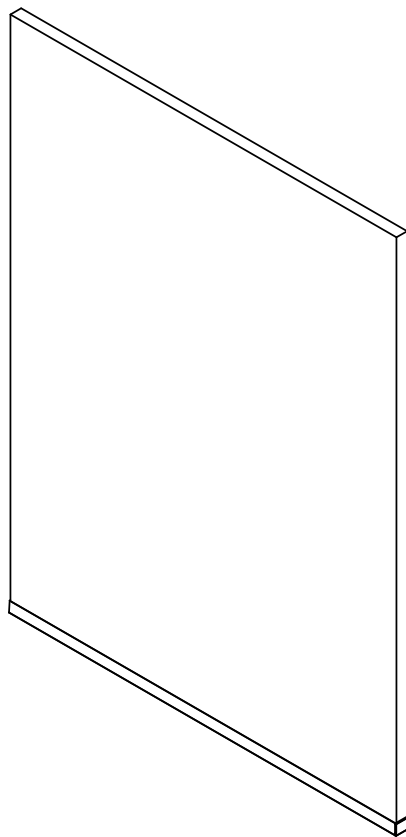


## **NOTICE DE MONTAGE**

**Lire le guide de pose avant de monter votre cuisine**

IMPORTANT - A lire soigneusement  
A conserver pour consultation ultérieure

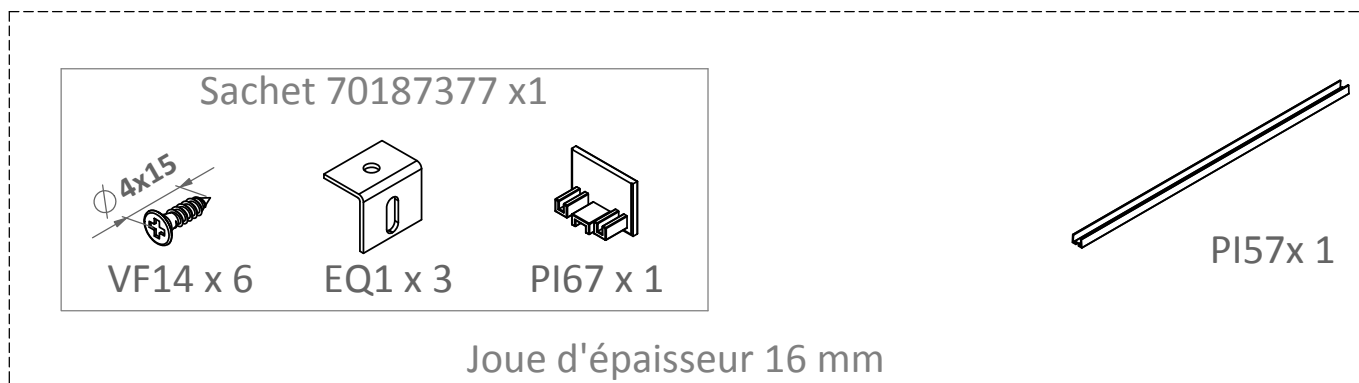


**JOUE DE FINITION**

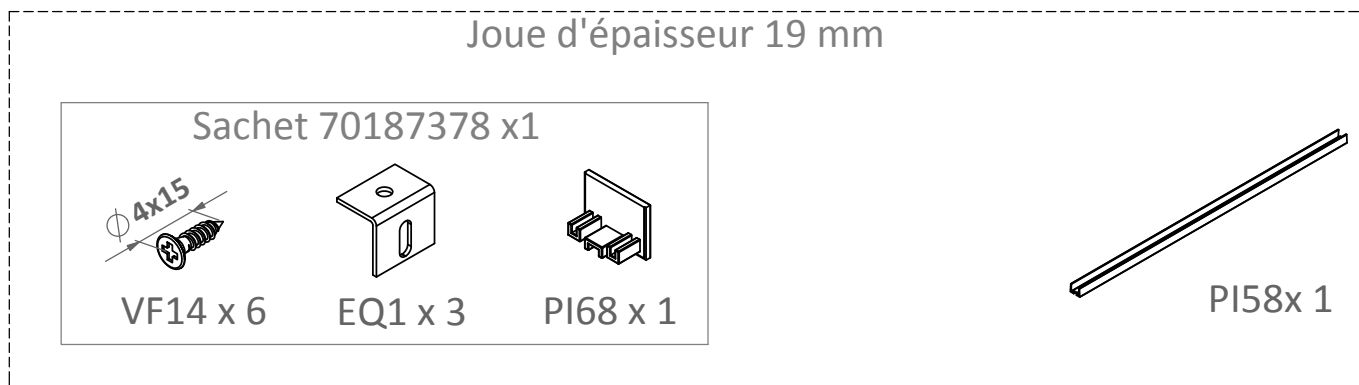
# CONTENU DU COLIS



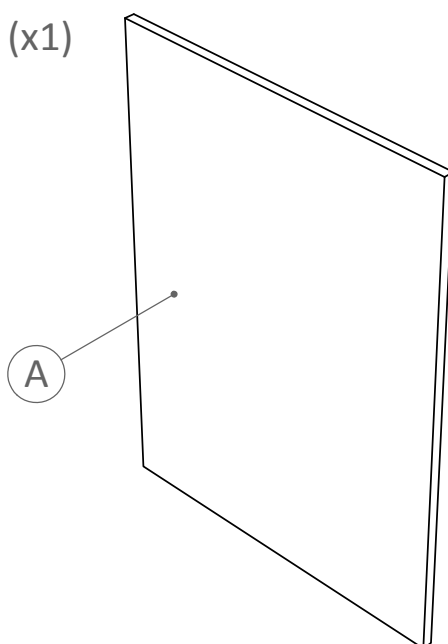
Poser les pièces sur un support stable et propre pour assembler votre produit

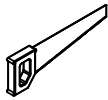
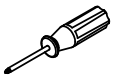


OU



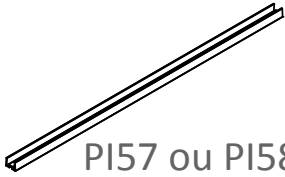
Ⓐ Joue de finition (x1)





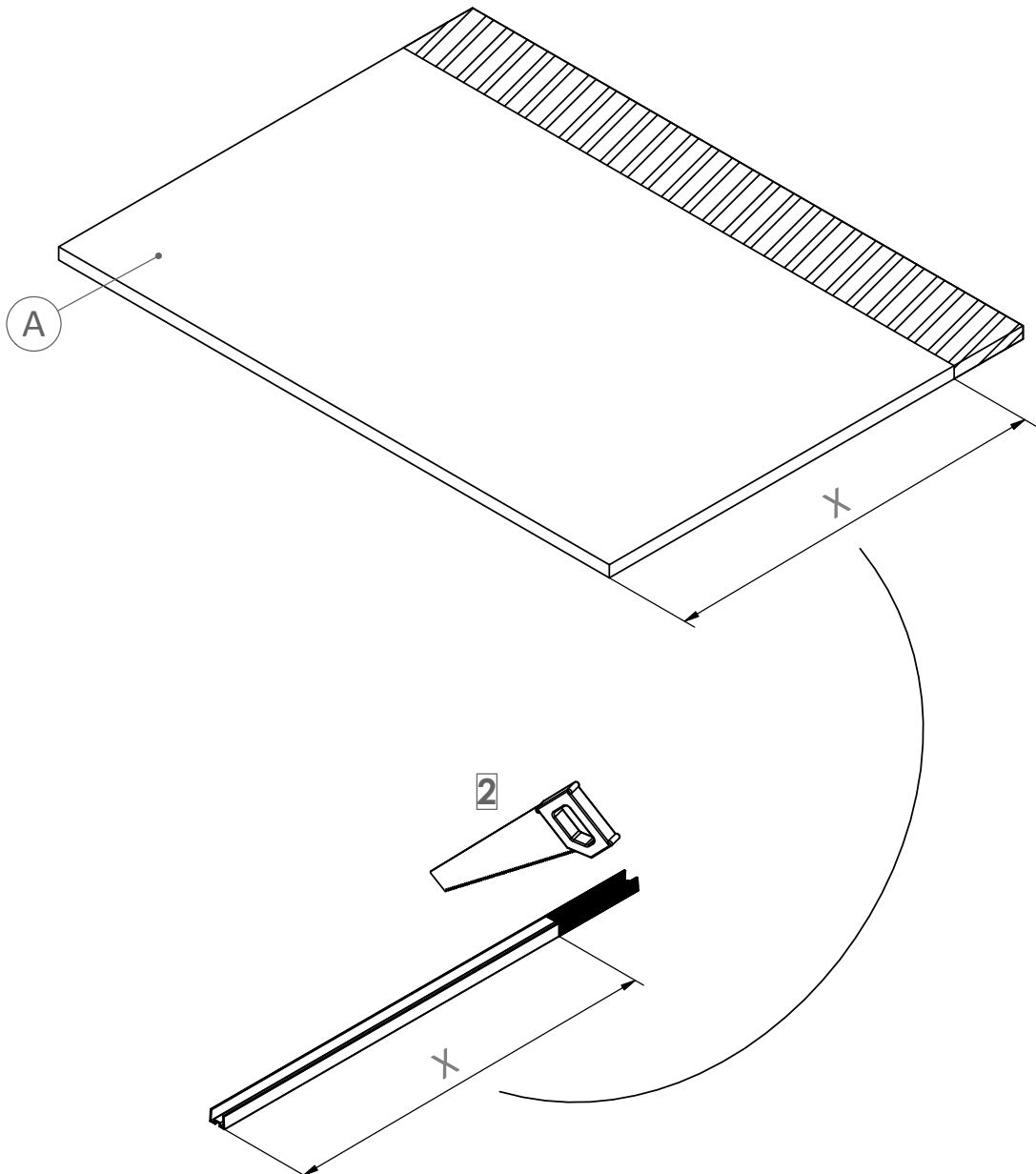
x1

## ETAPE 1 - MONTAGE

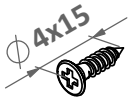


PI57 ou PI58 x 1

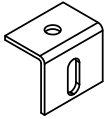
**1** Joue à couper suivant votre besoin  
Utiliser l'outil adapté pour réaliser la découpe.



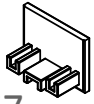
## ETAPE 2 - MONTAGE



VF14 x 3



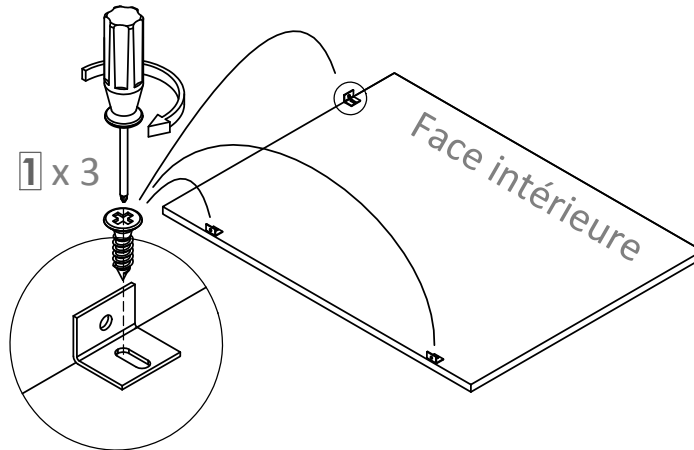
EQ1 x 3



PI67  
ou PI68 x 1

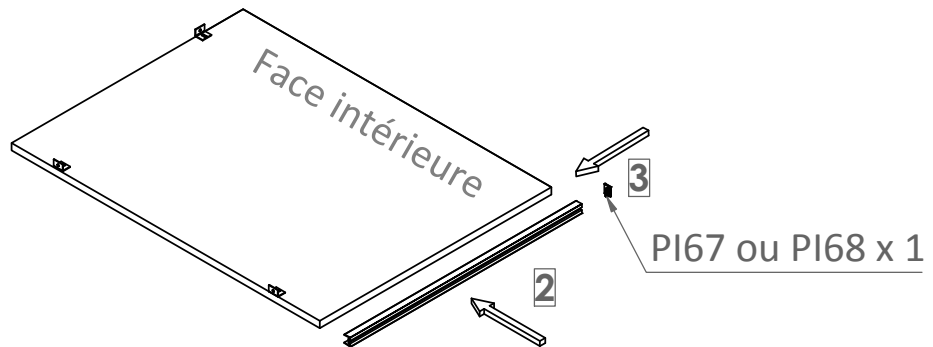


PI57  
ou PI58 x 1

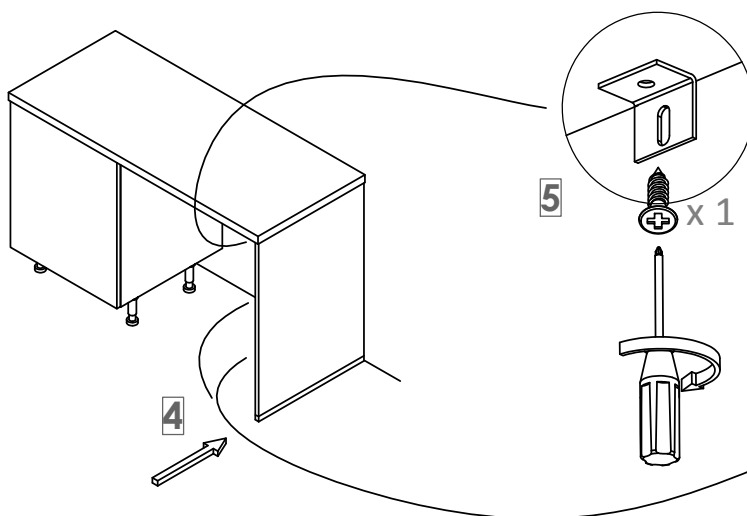


1 x 3

Face intérieure



PI67 ou PI68 x 1



5 x 1



6  
UTILISER LE TYPE  
DE FIXATION  
ADAPTEE A LA NATURE  
DU MUR  
(vis non fourni)